

КРОВЕЛЬНЫЙ ТРАП (мостик) с леерным ограждением.

Кровельный мостик соответствует ГОСТу 25772-83, ДСТУ Б.В.2.6-75:2008, ДСТУ Б.В.2.6-49:2008, ДБН В.2.6-163:2010, СНиП III -18-75

Длина комплекта: 2000 мм. Ширина: 315 мм. Высота леера: 1100 мм.

Материал: сталь Ст-3, оцинкованная. Нанесено полимерное цветное (по RAL) покрытие.

Элементы изделия собираются и крепятся на болтовых соединениях.

В комплект входит весь необходимый крепёж.

Изделие поставляется в разобранном виде.

Срок изготовления – 30 дней.

РЕШЕТЧАТЫЙ НАСТИЛ

Сварной настил изготавливается методом кузнечно-прессовой сварки по DIN 24537 из малоуглеродистой стали S235J (аналог марки 08КП).

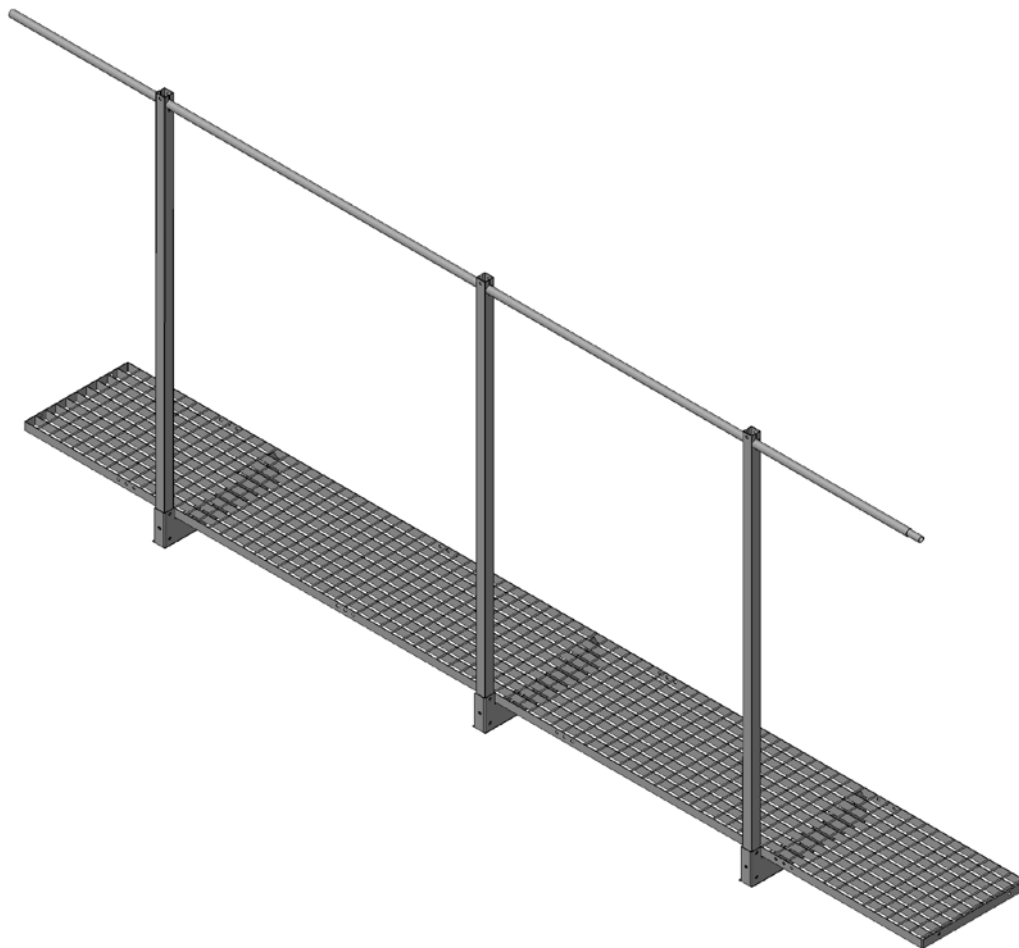
Размер ячеек - 34x38.

Размер изделия, покрытие: 25x311x2000 мм + гор. цинк.

В качестве антикоррозионной защиты применяется горячее оцинкование (>40мкм).

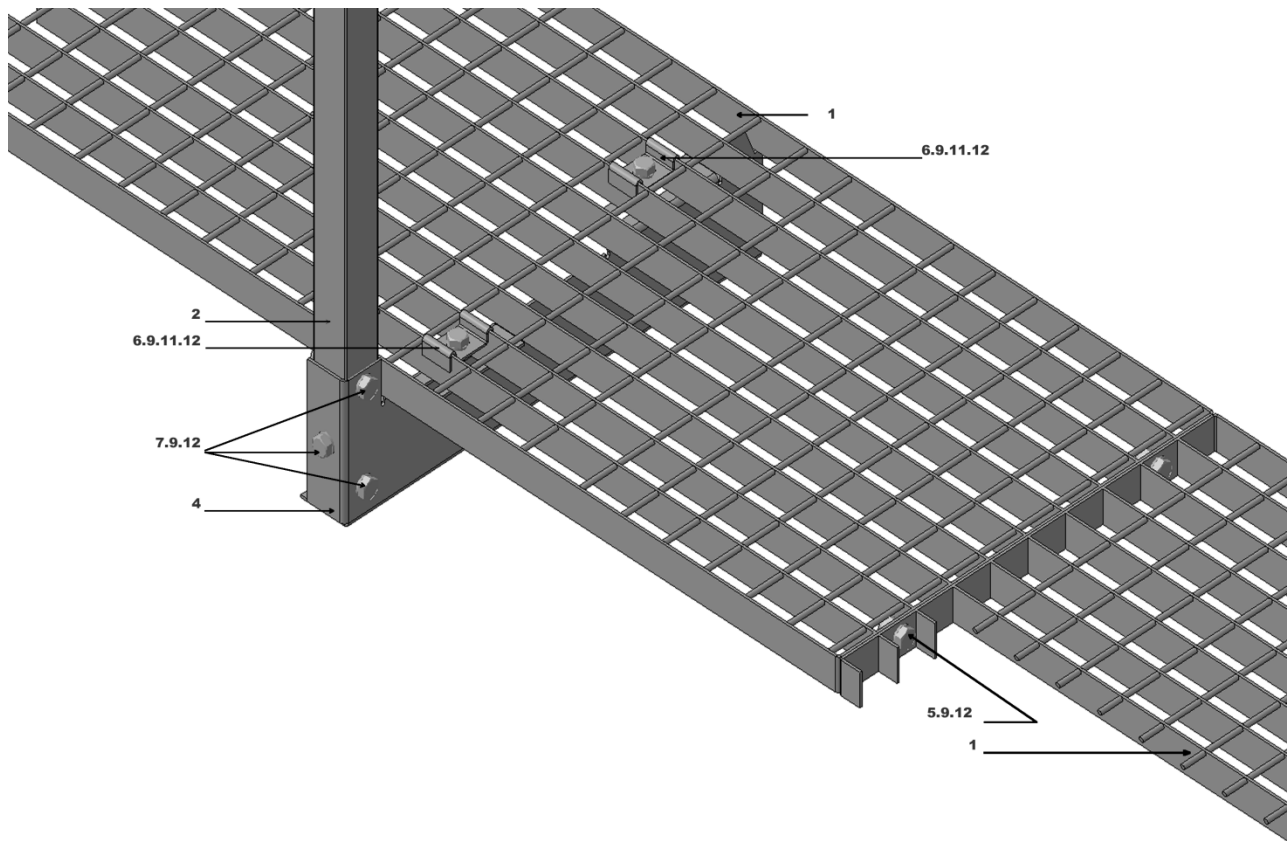
Нанесено полимерное цветное (по RAL) покрытие.



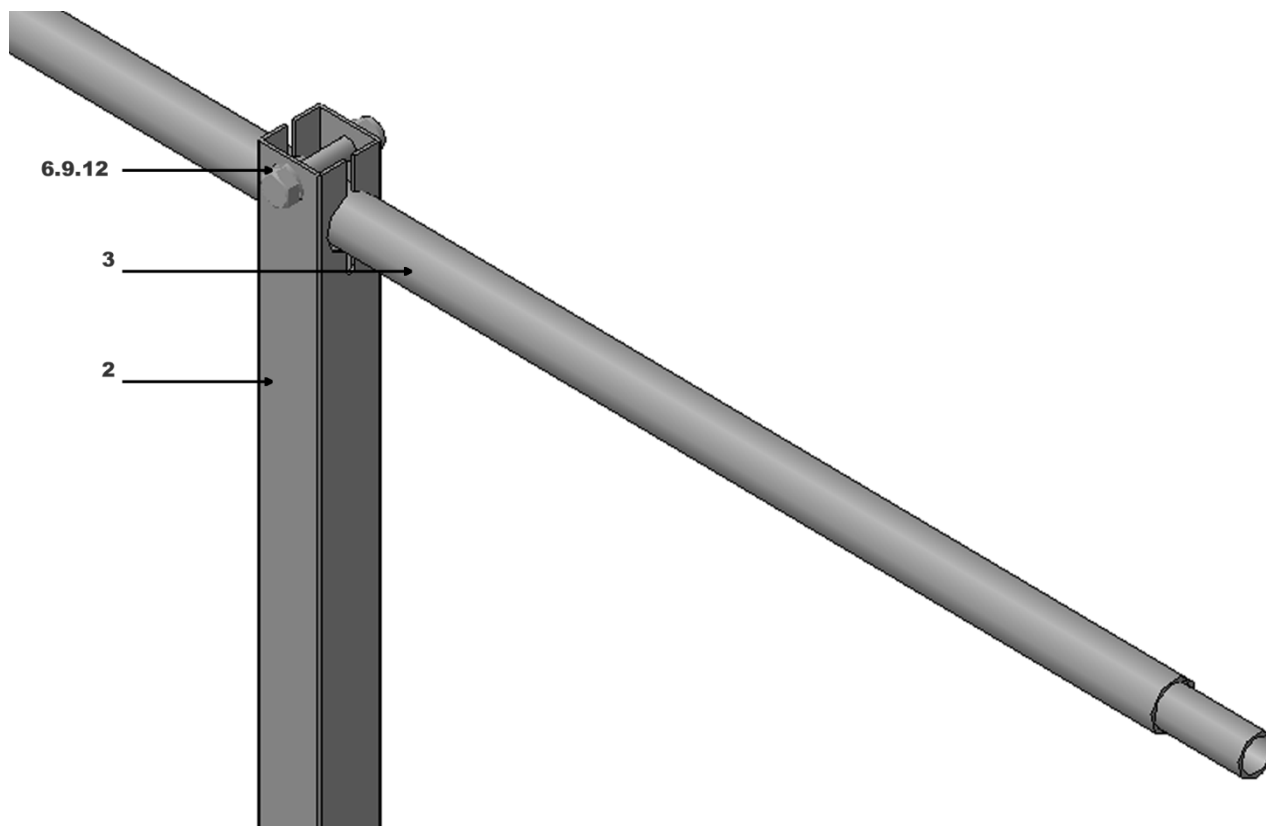


(переходный мостик крыши с леером – 1 комплект)

п.п.	наименование	ед. изм.	коли-во
1	Трап 345x25x3000 (сталь) (цинк)	шт.	1
2	Труба 30x30x2x1300 (сталь) (цинк)	шт.	3
3	Труба 22x1,5x3000 (сталь) (цинк)	шт.	1
4.1	Стойка трапа 0 ⁰ (сталь) (цинк)	шт.	3
4.2	Стойка трапа 6 ⁰ (сталь) (цинк)	шт.	3
5	Болт М8x20 (сталь) (цинк)	шт.	2
6	Болт М8x40 (сталь) (цинк)	шт.	9
7	Болт М8x50 (сталь) (цинк)	шт.	9
8	Болт М8x60 (сталь) (цинк)	шт.	6
9	Шайба плоская М8 (сталь) (цинк)	шт.	40
10	Шайба плоская увеличенная М8 (сталь) (цинк)	шт.	12
11	Кляммер крепежа стойки (сталь) (цинк)	шт.	6
12	Контргайка М8 (сталь) (цинк)	шт.	26
13	Прокладка уплотнительная 5x40мм	м.п.	1,20



Стойка (4) с наклеенным снизу уплотнителем 40x390 мм (13) устанавливается на покрытие кровли с предварительно подготовленными 2 отверстиями по 9 мм на расстоянии 350 мм вдоль ската кровли и закрепляется к несущей конструкции 2 болтовыми соединениями (8.10.12).



В отверстие 23 мм, установленной и закрепленной, стойки леера (2) вставляется труба-леер (3) и зажимается болтовым соединением (6.9.12).