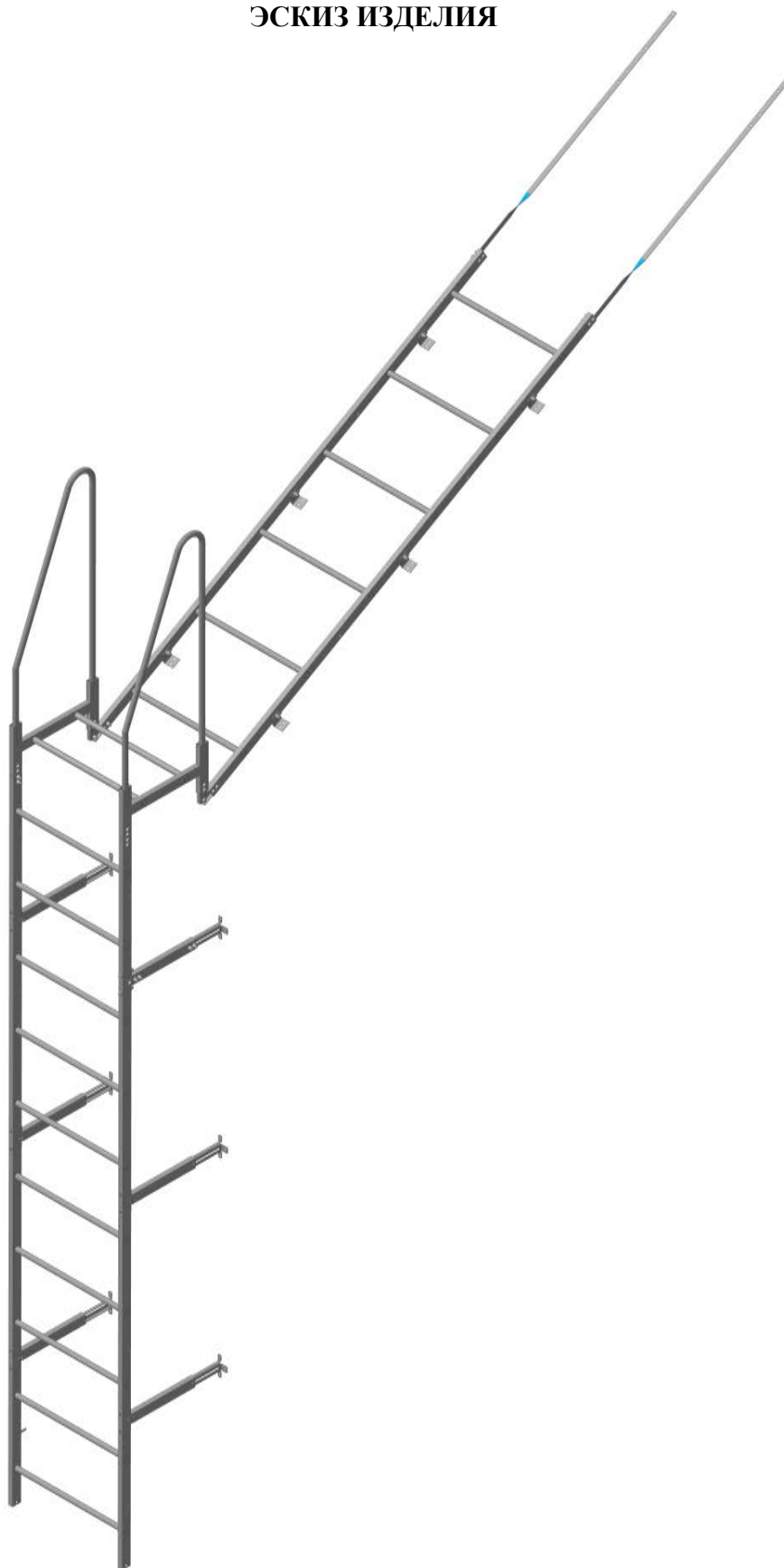


## ИНСТРУКЦИЯ ПО МОНТАЖУ ЛЕСТНИЦ

### ЭСКИЗ ИЗДЕЛИЯ



## КОМПЛЕКТАЦИЯ

(лестница стеновая + кровельная)

п/п	Наименование позиции	Ед. изм.	лес. Кр.	лес. Ст.	Общее
М8					
1	Болт М8*20	шт.		8	8
2	Болт М8*30	шт.	272	88	360
3	Болт М8*35	шт.	162	18	180
4	Болт М8*55	шт.		36	36
5	Шайба М8	шт.	868	300	1168
6	Шайба М8 (увеличенная)	шт.	340	54	394
7	Контргайка М8	шт.	434	150	584
8	Саморез М8*60	шт.	340	54	394
9	Уплотнитель 4*40	м/п		7	7
Детализровка					
10	ЛПК.35.210 (лестница)	шт.	27		27
11	ЛПС.03.01 (соединитель)	шт.		64	64
12	ЛПС.03.01-С (соединитель)	шт.		8	8
13	ЛПК.03.12 (стойка)	шт.	162		162
14	ЛПК.03.10 (зацеп конька)	шт.	8		8
15	ЛПС.35.21 (лестница)	шт.		4	4
16	ЛПС.35.10 (лестница)	шт.		1	1
17	ЛПС.03.02	шт.		18	18
18	ЛПС.02.03	шт.		18	18
19	ЛПС.02.04	шт.		18	18
20	ЛПК.03.20 (выход)	шт.	2		2

## СБОРКА УЗЛОВ

Произведите сборку крупных узлов элементов лестниц как на рисунках 1 и 2.

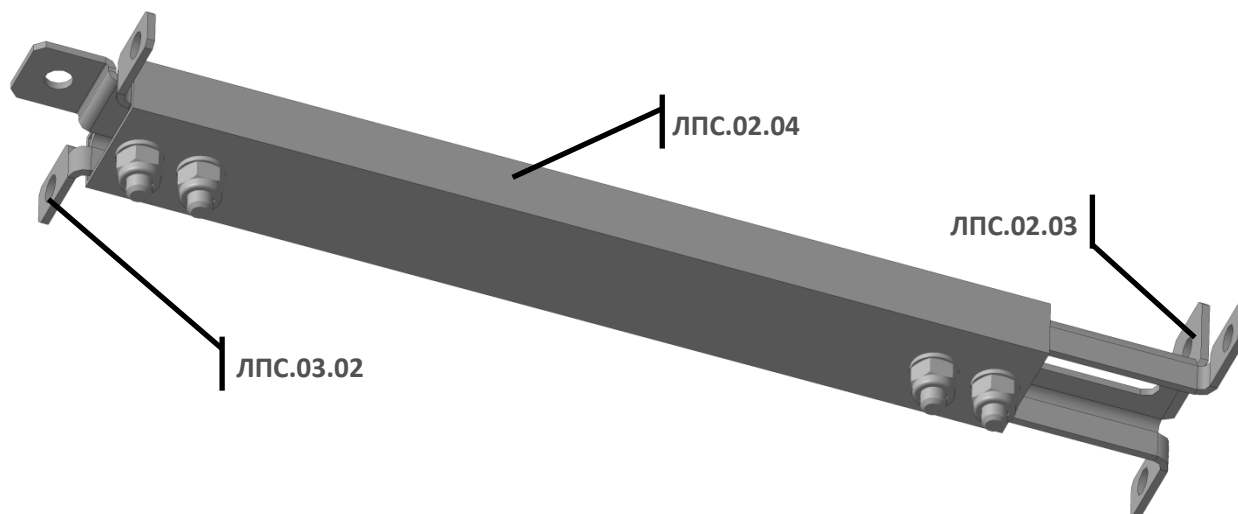


Рисунок 1

Перед монтажом лестниц проведите разметку и просверлите отверстия необходимые для монтажа опор.

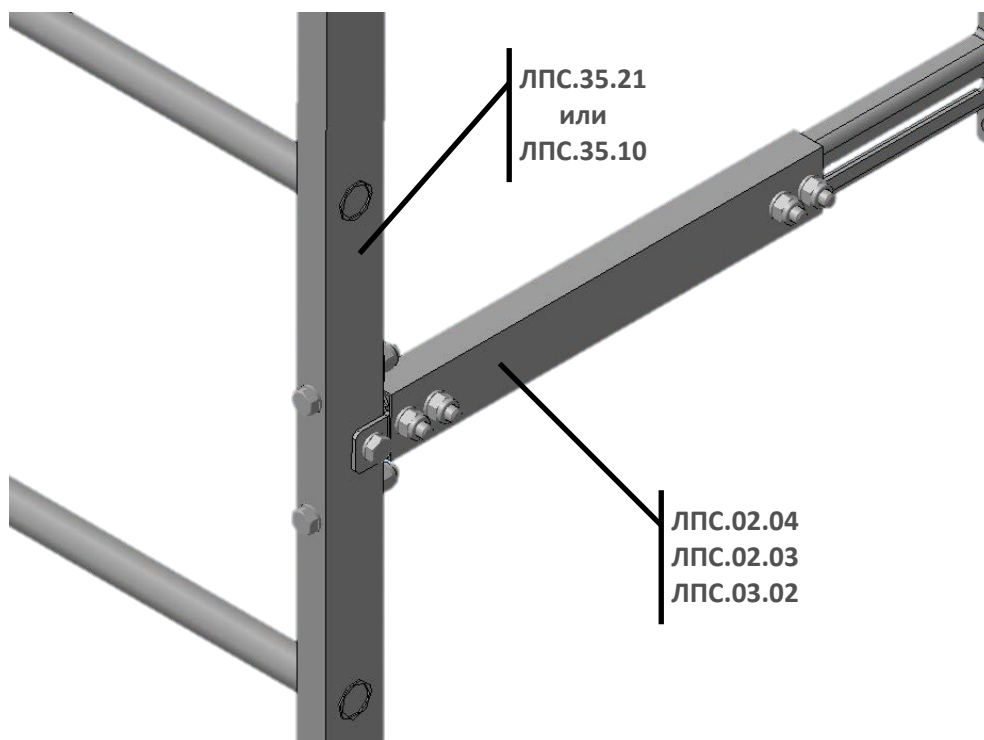


Рисунок 2

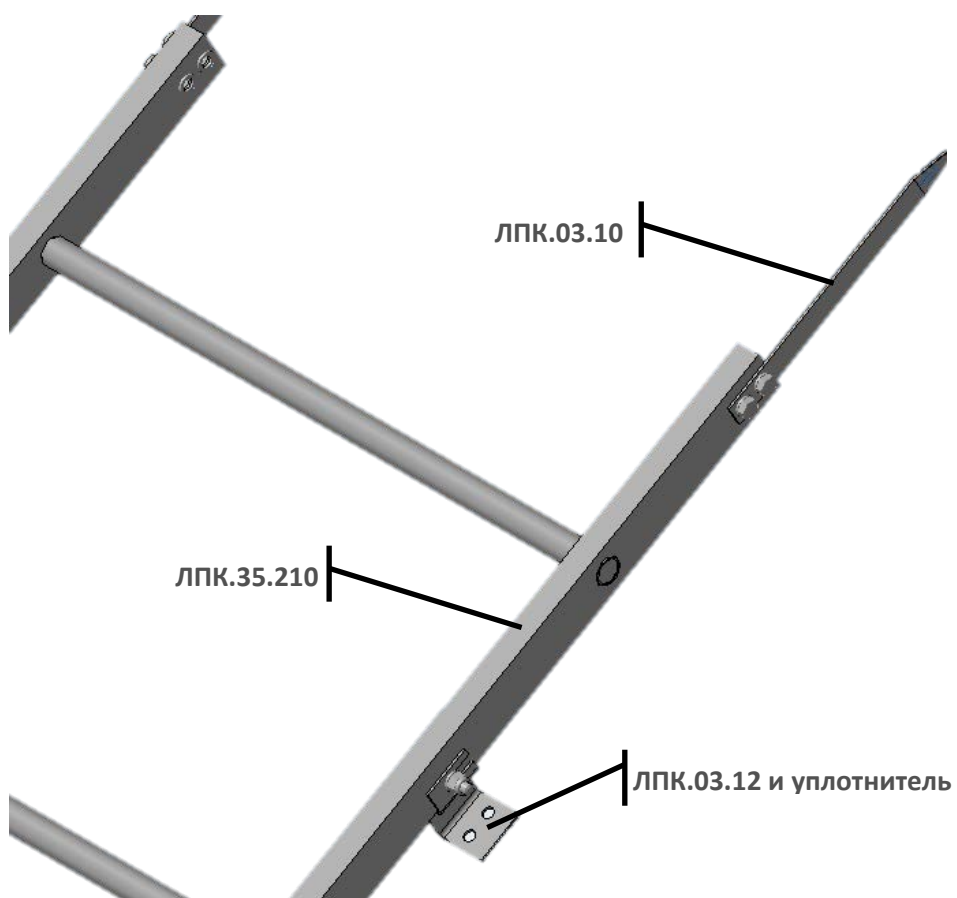


Рисунок 3

Стойка (ЛПК.03.12) с наклеенным снизу уплотнителем 40x50 мм устанавливается на покрытие кровли с предварительно подготовленными 2 отверстиями по 9 мм на расстоянии 350 мм вдоль ската кровли и закрепляется к несущей конструкции 2 саморезами М8\*60.

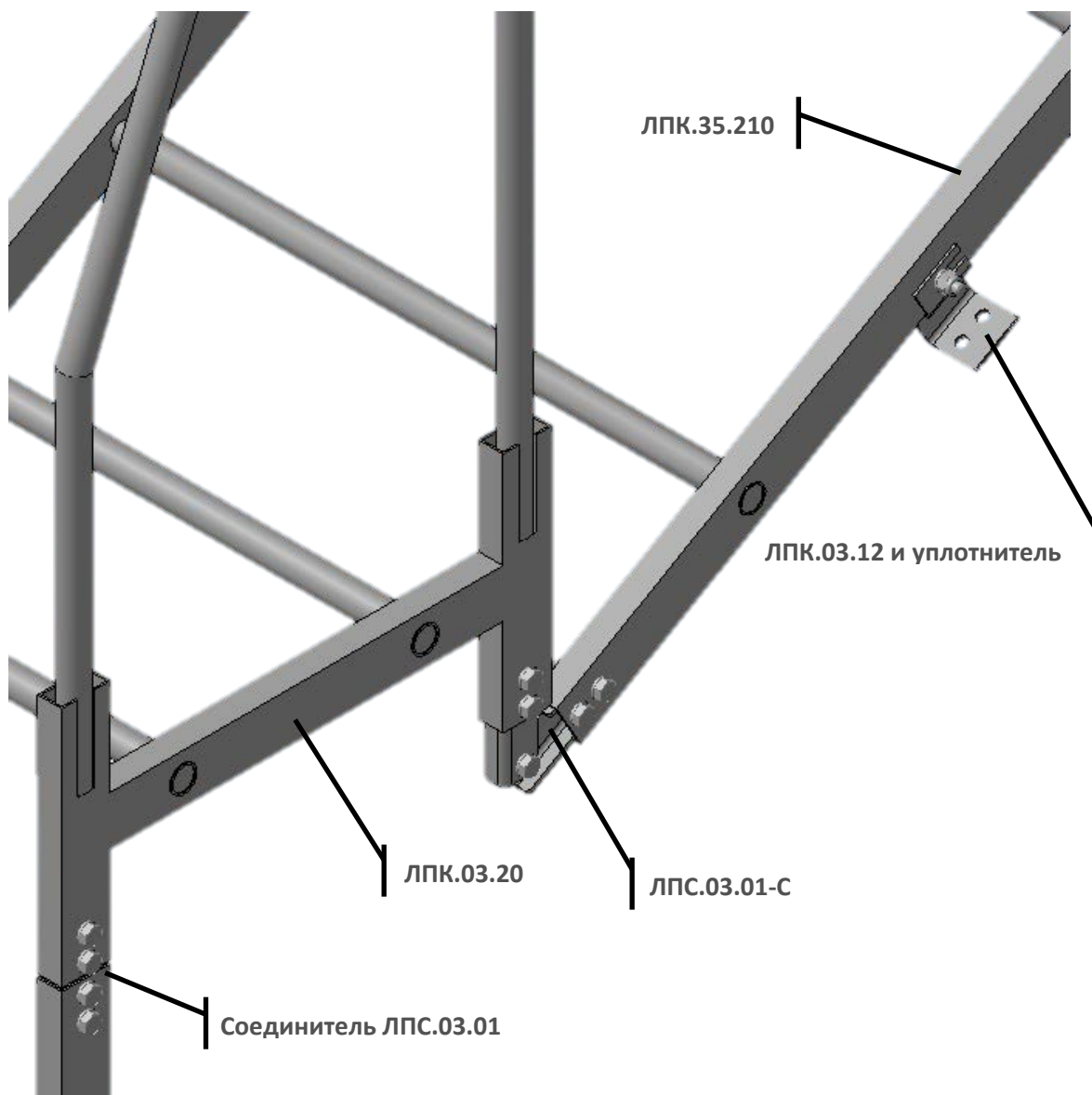


Рисунок 4