

ИНСТРУКЦИЯ ПО МОНТАЖУ ТРУБЧАТОГО СНЕГОЗАДЕРЖАТЕЛЯ

Обрешетка под снегозадержатель выполняется сплошной. Расстояние между опорными кронштейнами (стойки) до 1000 мм, а расстояние между торцом трубы снегозадержателя и кронштейном до 500 мм.

Трубчатый снегозадержатель устанавливают на расстоянии около 350 мм от карниза (на второй волне снизу), но не ниже несущей стены или опорных колон. Если длина ската больше нормы (см. таблицу), устанавливается дополнительный ряд снегозадержателей, кроме того, снегозадержатели обязательно устанавливаются над мансардными окнами.

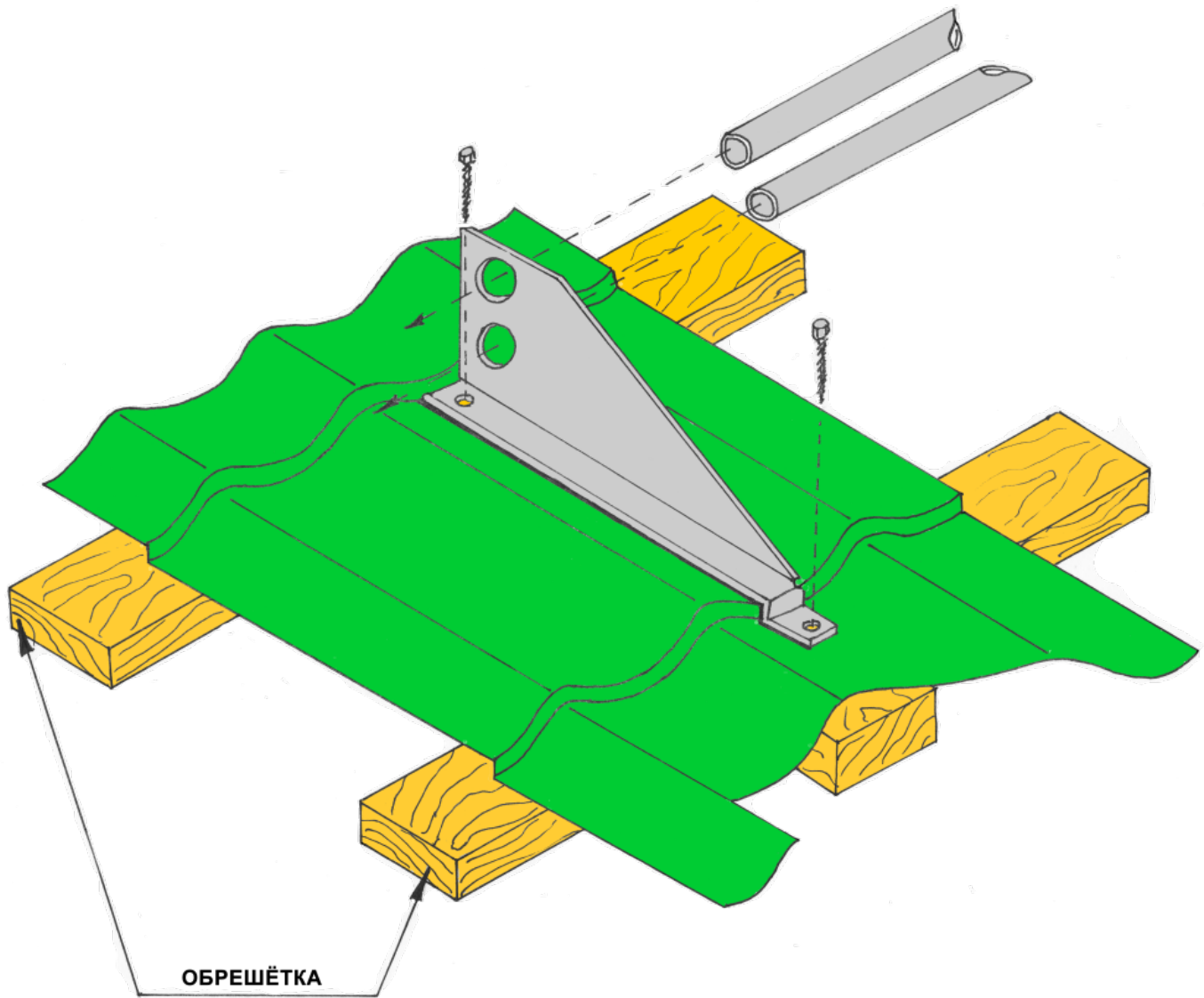
Таблица снеговой нагрузки на один ряд снегозадержателей:

Наклон крыши, град	Снеговая нагрузка кг/м ²				
	100	150	200	250	300
6	60	40	30	24	20
10	36	24	18	15	12
14	27	18	13	11	8,9
18	19	13	9,7	7,7	6,4
23	14	9,1	6,9	5,5	4,6
27	11	7,4	5,5	4,4	3,7
33	10	6,8	5,1	4,1	3,4
38	12	7,8	5,9	4,7	3,9
45	17	11	8,3	6,7	5,6
50	25	17	13	10	8,5
55	53	36	27	21	18

Пример:

Уклон крыши 1:3 = 18°, снеговая нагрузка 200 кг/м², максимальная длина ската на один ряд трубчатых снегозадержателей 9,7 м.





1. Определить место установки – стойка снегозадержателя крепится к стропильной балке. Причем, верхний саморез должен крепится обязательно на обрешетку.
2. Просверлить отверстия в металлочерепице под саморезы.
3. Проклеить уплотнительную ленту на нижнюю часть стойки снегозадержателя.
4. Прижать стойку к месту крепления и закрепить ее саморезами.
5. Установить трубы в отверстия стоек.
6. Надеть с внешней стороны конструкции на трубы ограничительные кольца и зафиксировать их болтами.